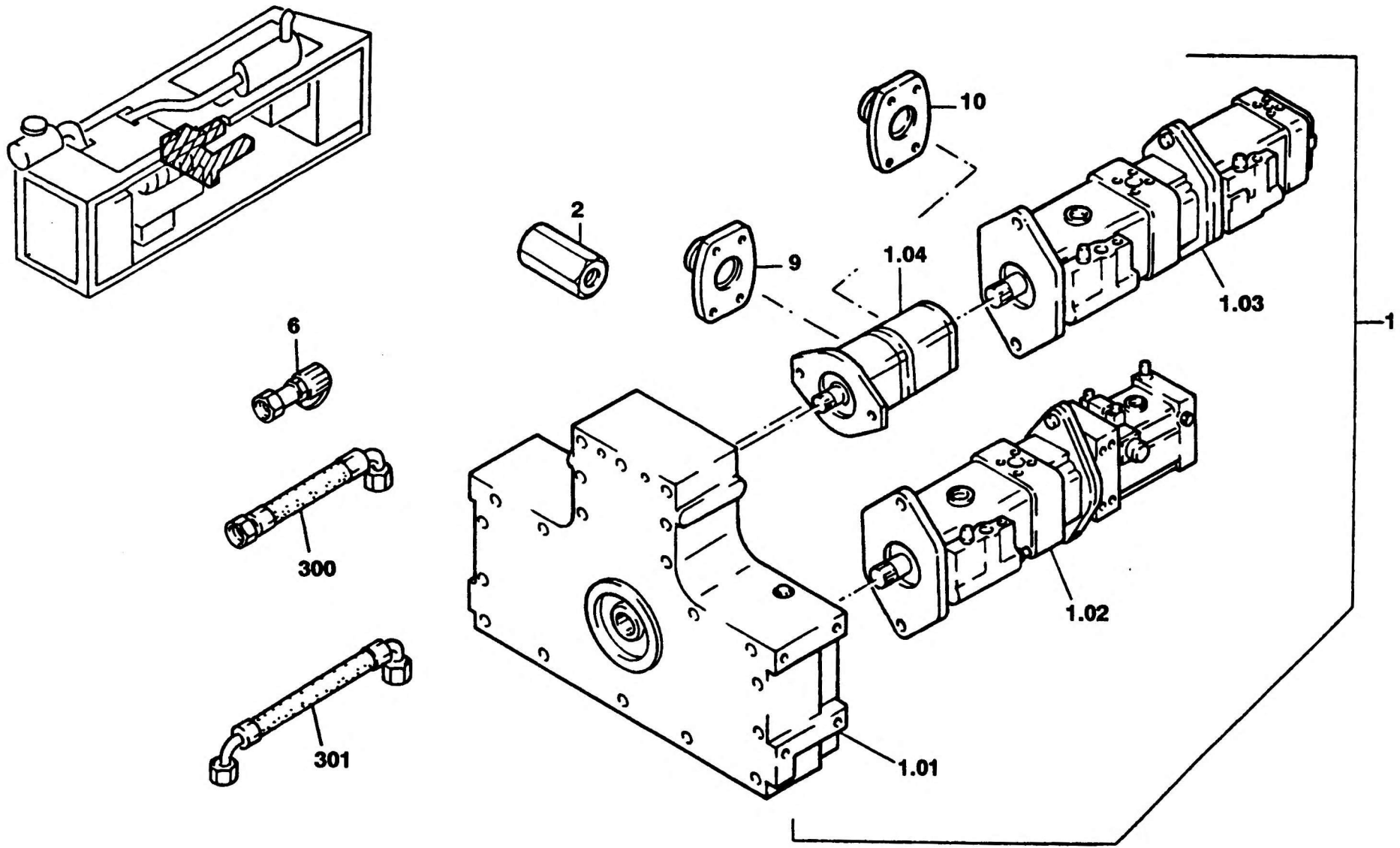




HYDRAULISCHE ANLAGE  
HYDRAULIC SYSTEM

BILDTAFEL PICTORIAL DISPLAY		
09.91	2221160-ETL	1/1

KMK 6200  
BE 660  
G 786



A08\_228